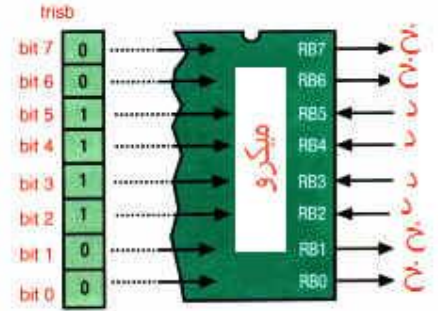


سلسلة تعليم المايكروكنترولر

الدرس السابع

كيف نبرمج porta او portb او اي بين كدخول او خروج ؟

نستعمل سجلان عمل خاص وهم trisa و trisb فكل سجل مؤلف من ٨ بيت وكل بيت يمثل بين معين، فإذا اردنا هذا البين كخروج نضع ٠ في البيت التابع له و ١ كدخول، انظر الصورة.



تعرفنا على اربع سجلات عمل خاص وهي trisa , port b , port a , trisb ، كيف نكتب هذه السجلات ؟ تصور انه بداخل الميكرو وكونترولير هناك كومبيوتر او (ALU) ، وهذا اكومبيوتر يستعمل سجل عمل مؤقت يدعى (W) لمخاطبة او برمجة كل الاطراف بما فيها كل سجلات العمل الخاص. ويستعمله كذلك للقيام بعمليات حسابيه ومنطقيه.

إذا اردنا ان نضع في trisb الرقم "١١١١١١١١" كل ما علينا فعله هو ان نقول لل (ALU) حرك هذا الرقم الى W ومن ثم من W الى Trisb .

وهذا القول يجب ان يكون بلغة اسمبليز التي يفهم منها صاحبنا ٣٥ كلمه او امر كما ذكرنا سابقا فاليك اول امرين:

١ - MOVLW ومعناها حرك بالحرف الواحد الى W

٢ - MOVWF حرك W الى وظيفه " يمكن ان تكون سجل عمل خاص او اي وظيفه اخرى "

إذا البرمجه تتم على الشكل التالي:

MOVLW b'11111111'

MOVWF trisb

لاحظ الحرف **b** قبل الرقم، وهذا يعني ان الرقم الذي ستحمله في **W** مكتوب في اللغة الرقمية او **BINARY**
بعد هذه المعلومات اليك التركيبه الكامله

REGISTER FILE MAP -
PIC16F84A
 خريطة السجلات

File Address	Indirect addr. ⁽¹⁾	Indirect addr. ⁽¹⁾	File Address
00h			80h
01h	TMR0	OPTION_REG	81h
02h	PCL	PCL	82h
03h	STATUS	STATUS	83h
04h	FSR	FSR	84h
05h	PORTA	TRISA	85h
06h	PORTB	TRISB	86h
07h			87h
08h	EEDATA	EECON1	88h
09h	EEADR	EECON2 ⁽¹⁾	89h
0Ah	PCLATH	PCLATH	8Ah
0Bh	INTCON	INTCON	8Bh
0Ch			8Ch
	68 General Purpose Registers (SRAM) للمستخدم	Mapped (accesses) in Bank 0 صوره طبق الاصل من بنكه	
4Fh			4Fh
50h			50h
	غير موجوده		
7Fh			7Fh
	Bank 0	Bank 1	

Unimplemented data memory location; read as '0'.
 Note 1: Not a physical register.

ان ذاكرة الميكروكونترولير تنقسم الى جزئين بنك ١ وبنك ٠.

ان سجلات العمل موجوده في كلا البنكين، فإذا اردت العمل في سجل ما عليك معرفة البنك الموجود به واختياره

تلاحظ ان هناك سجلات نفسها موجوده في كلا البنكين ، وهذا يعني انه بإمكانك العمل بها في اي بنك واي تغيير تحدثه يتغير اوتوماتكيا في البنك الاخر

لكل سجل عمل عنوان في الذاكره مكتوب بواسطه هيكس كود، لمزيد من المعلومات راجع الدرس ٢ من الكترونيكا رقميه

هناك ٦٨ سجل عام وهي تخصك انت كمستخدم فبإمكانك تسميتها واستخدامها كما تشاء، وهي ممتده من الموقع ch الى fh اي من الموقع ١٢ الى ٨٠

اما ما تراه في اللون الرمادي فهي مساحه فارغه وغير مستخدمه من قبل المصنع

في انتظار اسئلتكم واستفساراتكم في المنتدى.....يوابه العربيوابه كل العرب.

اخوكم حسام القاضي .

Hossam elkady@hotmail.com